

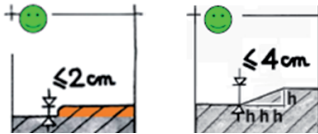
ÉTAPE

1

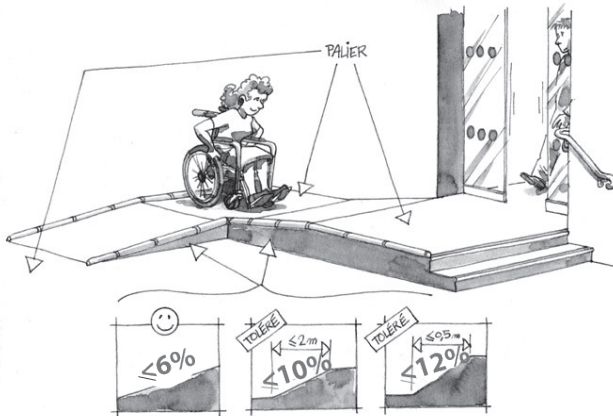
JE M'INFORME SUR LES 6 POINTS CLÉS DE L'ACCESSIBILITÉ*

1 - ENTRÉE

LA MARGE DE L'ENTREE doit être inférieure à 4 cm de hauteur
Si la marche fait entre 2 et 4 cm, elle doit être atténuée par un chanfrein



Si la marche est supérieure à 4 cm, l'entrée doit être équipée d'une rampe permanente avec un palier de repos horizontal devant la porte.



LA PORTE D'ENTREE s'ouvre facilement et le passage utile est de 0,77m minimum.

LES PORTES VITRÉES sont visibles grâce à des vitrophanies.

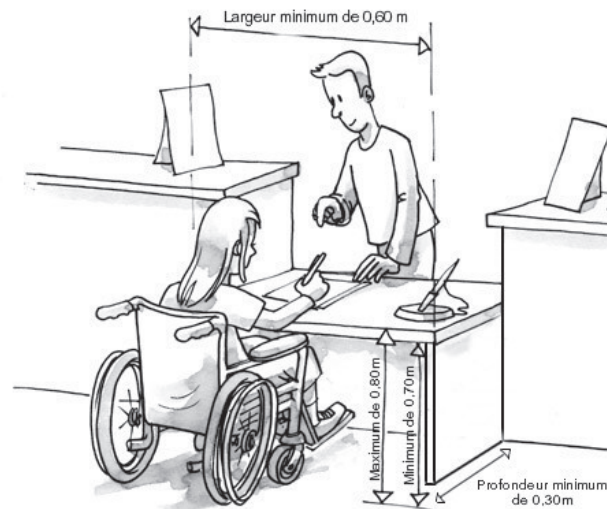
AMÉNAGEMENTS COMPENSATOIRES (SI DÉROGATION)

En cas de marches et si vous ne pouvez pas faire une pente réglementaire :

- Installez une rampe amovible homologuée
- Sécurisez les marches :
 - 1ère et dernière contremarche visuellement contrastées
 - bande d'éveil à la vigilance en haut de l'escalier
 - nez de marche contrastés
 - mains courantes de chaque côté
- Mettez en place un système de signalisation
 - sonnette/interphone situé entre 0,90m et 1,30m

2 - ACCUEIL

L'ÉTABLISSEMENT DISPOSE D'UN COMPTOIR ACCESSIBLE
Présence d'une aire de rotation devant la caisse pour permettre à un fauteuil de faire demi-tour (diamètre 1,50 m)



3 - CIRCULATION

LA LARGEUR DE CIRCULATION A L'INTERIEUR DE L'ÉTABLISSEMENT DOIT ÊTRE DE 1,20 M minimum.

Entre 0,90 m et 1,20m sur une faible longueur

LES PARTIES OUVERTES AU PUBLIC, ne présentent pas d'obstacles au cheminement, ni au sol, ni en hauteur

4 - CABINES

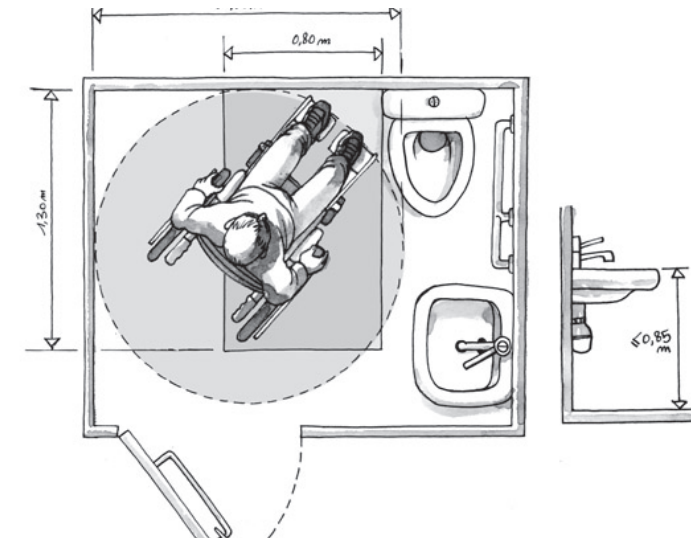
SI L'ÉTABLISSEMENT DISPOSE DE CABINES D'ESSAYAGE, l'une d'elles permet une rotation de 1,50m.

La cabine doit être équipée d'une chaise, d'une barre d'appui (horizontale et verticale) et de porte-manteaux.

5 - SANITAIRES

SI LES SANITAIRES SONT OUVERTS AU PUBLIC, ceux-ci sont accessibles à une personne en fauteuil.

Aire de transfert de 0,80m x 1,30m, barre d'appui, lave-mains (hauteur maxi 0,85m) qui n'est pas situé dans un angle. Aire de rotation intérieure (ou à défaut extérieure) de 1,50m de diamètre.



6 - PARKING

SI L'ÉTABLISSEMENT DISPOSE D'UN PARKING PRIVE, L'UNE DES PLACES DOIT ÊTRE ACCESSIBLE (largeur > 3,30m repérable)

La place de stationnement accessible est située au plus près de l'entrée. Le cheminement entre le stationnement et l'entrée est accessible (1,20m et surface plane).

* Pour une information plus exhaustive, veuillez vous référer aux réglementaires disponibles sur www.accessibilite.gouv.fr

ÉTAPE 2


JE FAIS MON ÉTAT DES LIEUX

		JE SUIS AUX NORMES ?		
		NON CONCERNÉ	OUI	NON
1 ENTRÉE	La marche de l'entrée est inférieure à 4 cm			
	Si elle est supérieure à 4 cm, l'entrée est équipée d'une rampe permanente avec palier de repos horizontal devant la porte			
	La porte d'entrée s'ouvre facilement et le passage utile est de 0,77m minimum. Les portes vitrées sont visibles grâce à des vitrophanies.			
2 ACCUEIL	L'établissement dispose d'un comptoir accessible (cf schéma étape 1)			
	Présence d'une aire de rotation devant le comptoir pour permettre à un fauteuil de faire demi-tour (diamètre 1,50m)			
3 CIRCULATION	La largeur de circulation à l'intérieur de l'établissement est de 1,20 m minimum (entre 0,90m et 1,20 m sur une faible longueur)			
	Les parties ouvertes au public ne présentent pas d'obstacles au cheminement, ni au sol, ni en hauteur			
4 CABINES	Si l'établissement dispose de cabines d'essayage, l'une d'elles permet une rotation de 1,50 m et est équipée d'une chaise, d'une barre d'appui et de porte-manteaux à 1,30 m du sol maximum			
5 SANITAIRES	Si les sanitaires sont ouverts au public, ceux-ci sont accessibles à une personne en fauteuil avec une aire de transfert de 0,80 m X 1,30 m, une barre d'appui et un lave-mains accessible. Aire de rotation intérieure (ou à défaut extérieure) de 1,50 m de diamètre			
6 PARKING	Si l'établissement dispose d'un parking privé, l'une des places a une largeur de 3,3 m, elle est repérable, située près de l'entrée et le cheminement jusqu'à l'entrée est accessible			

ÉTAPE 3

J'ÉTABLIS MA FEUILLE DE ROUTE

Si au moins 1 NON, cochez la case correspondante



JE FAIS LES TRAVAUX TOUT DE SUITE OU DANS UN AD'AP	JE DEMANDE UNE DÉROGATION :		
	TECHNIQUE	FINANCIÈRE	BÂTIMENTS DE FRANCE

Si OUI à toutes les lignes, je remplis L'ATTESTATION DE CONFORMITÉ

- Je rédige ma notice accessibilité
- Je fais le schéma et joins les photos
- Je remplis le CERFA 13824*03

- Je rédige ma notice accessibilité
- Je fais le schéma et joins les photos
- Je remplis le CERFA 13824*03
- Je remplis la demande de dérogation

ÉTAPE 4

JE FAIS MES DÉMARCHES (suivre les flèches pour savoir quelles sont les pièces à joindre)

ÉTAPE 5

JE PROGRAMME MES TRAVAUX DANS LE CADRE D'UN AD'AP (1, 2 ou 3 ans). Au terme de l'Ad'Ap ou dès que les travaux sont terminés, je remplis l'attestation de conformité jointe au CERFA

JE RÉDIGE MA NOTICE ACCESSIBILITÉ*

* Précisez votre situation et les aménagements non visibles sur le plan (sur papier libre si nécessaire)

EXEMPLE 1 -ENTRÉE	Mon entrée n'est pas accessible aux PMR : j'ai deux marches (14 et 17 cm). Ma porte a une largeur utile de 0,80m et elle est vitrée. Pour rendre accessible mon commerce aux autres handicaps, je vais placer des vitrophanies pour sécuriser la porte vitrée et je vais afficher les horaires d'ouverture en plus grand.
1 ENTRÉE	
2 ACCUEIL	
3 CIRCULATION	
4 CABINES	
5 SANITAIRES	
6 PARKING	


NOTICE SÉCURITÉ

J'atteste sur l'honneur que les travaux mis en oeuvre dans le cadre de l'accessibilité ne modifient pas la sécurité de mon établissement

Date et signature du demandeur :

JE DEMANDE UNE OU PLUSIEURS DÉROGATIONS SI NÉCESSAIRE

MOTIF DE DÉROGATION : cochez la case correspondante			AMÉNAGEMENTS COMPENSATOIRES
TECHNIQUE	FINANCIÈRE	BÂTIMENTS DE FRANCE	
<input type="checkbox"/>	<input type="checkbox"/>	<input type="checkbox"/>	Exemple : La largeur du trottoir est de 1,40m. J'ai 2 marches à l'entrée (14 et 17 cm). Je ne peux pas mettre une rampe amovible car elle arrive sur la chaussée. Je vais sécuriser mon entrée : mise en place de mains courantes, contraste des contre-marches, sonnette.
<input type="checkbox"/>	<input type="checkbox"/>	<input type="checkbox"/>	
<input type="checkbox"/>	<input type="checkbox"/>	<input type="checkbox"/>	
<input type="checkbox"/>	<input type="checkbox"/>	<input type="checkbox"/>	
<input type="checkbox"/>	<input type="checkbox"/>	<input type="checkbox"/>	
<input type="checkbox"/>	<input type="checkbox"/>	<input type="checkbox"/>	
<input type="checkbox"/>	<input type="checkbox"/>	<input type="checkbox"/>	
			TOTAL DE DEROGATION(S) :

 Fournir un courrier de l'architecte des Bâtiments de France

 Fournir les devis et l'attestation de votre CCI

 Fournir plan et photos **quel que soit le motif de la demande**

